



ROTAREX
FIRETEC



 **FIREDETEC**
COMPACT FIRE SUPPRESSION SYSTEMS

适用于电气柜的全套系统

适用于电气柜的全套检测和灭火定制系统

- ★ 安装简便/灵活
- ★ 灭火快速有效
- ★ 可靠性高：没有电流或运动部件
- ★ 经济性高



您所需要的一切都集中在一个盒子内



甚至可以降低最危急的电力火灾风险：

- 因短路、过载或过热引起的燃烧
- 线路的大面积损坏
- 工作停止
- 自动喷水系统启动导致大面积清洗

FIREDETEC® 的特别之处

Rotarex FireDETEC®系统采用一种拥有知识产权的连续线性感测管，利用气动技术，它可靠地检测并启动灭火剂的释放。与机械式或电子系统相比，它更加灵活、空间效率更高、具有更高的性价比。

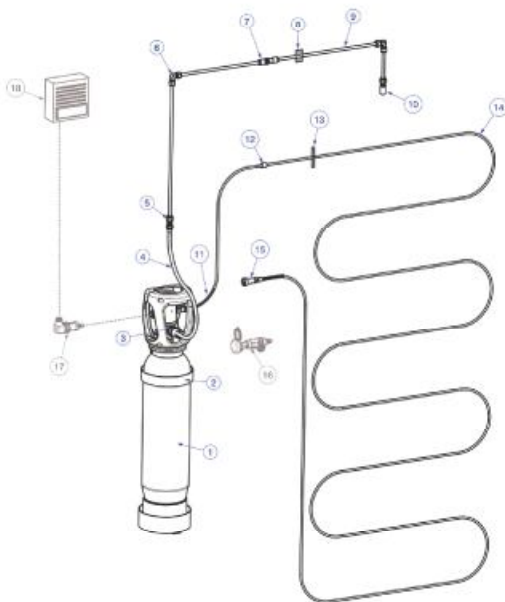


- 1. 安装快捷简便，直接安装在电器柜内：**
柔性感测管可以简便地直接安装在电器柜内部——在可能引发火灾的电线和电路上面。

处于工作状态时，通过干燥氮气向配管施加 16bar 的压力。这种动态压力使得感测管对热更加敏感。

- 2. 早期火灾检测：**
如果出现火灾，火灾的热量可使加压感测管在最热点（约 110°C）爆裂。

- 3. 立即灭火：**
感测管的瞬间失压会启动专用压力差动阀，立即向封闭区域喷涌 CO₂ 灭火剂。能将火灾消灭在萌芽状态...将损害和停机时间降到最小。



位置	数量	描述
1	1	IHP 气瓶/阀组件 (未填充)
2	1	气瓶支架
3	1	垫圈
4	1	橡胶管
5	2	管件-直接头
6	2	管件-弯头
7	1	横向面板-连接件
8	4	管支架 (Ø8 mm)
9	2	不锈钢管 (1 m)
10	1	喷嘴
11	1	保护弹簧的顶部
12	1	横向面板-连接件
13	20	绑带
14	1	FireDetec 管 (红) (10 m)
15	1	线路转接头端部

选购件

16	1	手动释放元件
17	1	压力开关
18	1	报警箱

规格

产品代码	CO ₂		带 DIMS 的 CO ₂	
	B07504000	B07504004	B07505000	B07505004
气瓶组件尺寸	5 Kg	10 Kg	5 Kg	10 Kg
气瓶体积	6.7 升	13.4 升	6.7 升	13.4 升
气瓶批准证书	CE	CE	CE	CE
重量	11 Kg	23 Kg	11 Kg	23 Kg

全球总部

24, rue de Diekirch, BP 19
L-7505 Lintgen
Luxembourg
电话: +352 32 78 32-1
传真: +352 32 78 32-854
电子邮件: info@firetec.rotarex.com

可提供的其他定制系统：

CNC 机床



通风柜



商用厨房



汽车发动机

